

Sistema natural de Evacuación de Humo y de Calor.

## BARRERAS MÓVILES DE HUMO

Barreras de humo para instalación tanto fijas como móviles para canalizar ó conformar los depósitos de humo.

### Tela:

Barrera textil separadora de humo. Resistentes a temperatura de 1000°C durante 60 min.

Compuesta por un material de fibra de vidrio, impermeable al humo

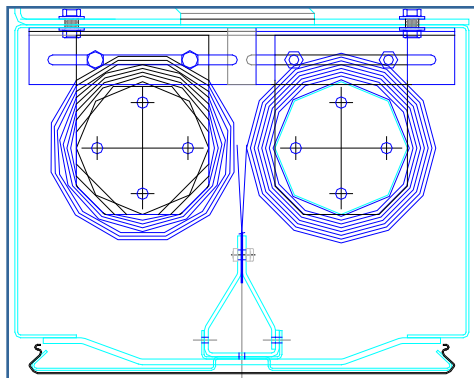
Su principal función es sectorizar y reducir la zona de peligro en caso de incendio.

En el caso de las barreras móviles estas están compuestas por un motor que al activarse las sube, y caen por gravedad.

Activación – Automática y manual.

Marcado  
**CE**

Ensayado y Homologado según Norma **EN 12101-1**



### Dimensiones (estándares)

- Anchura barrera: mínimo 600mm, máximo 2.000mm.
- Longitud barrera: mínimo 800mm, máximo 3.200mm.

### Perfilaría/ Marco

- Marco de aluminio extruido para adaptarse a todo tipo de estructura.
- Varios tipos de perfiles, según el tipo de techo o estructura de cristal.
- Lamas de aluminio.

### Composición

- Marcos y lamas de aluminio.
- Deflectores de aluminio.
- Con monitorización.
- Acabado estándar: aluminio natural.
- Color RAL o acabado natural.
- Instalado directamente sobre una estructura de lucernario.
- O puede ser instalado sobre un zócalo en cubierta.
- Opción aislamiento térmico  $U(W/^{\circ}C m)$ . De aislamiento de relleno:  $2 W/^{\circ}C m$
- Opción de atenuación acústica:  $R_w = 18 dB$ .