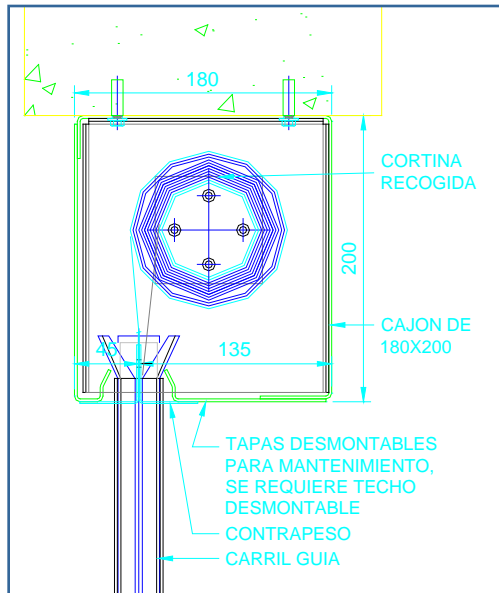


Sistema natural de Evacuación de Humo y de Calor.

BARRERAS CORTAFUEGOS



Con sistema de accionamiento de velocidad variable y sistema de seguridad por gravedad en caso de fallo. De esta manera se asegura la compartimentación al fuego. Con temporizados para el despliegue en diferentes etapas. Las cortinas incorporan su propio sistema de alimentación y pueden incorporar unos pulsadores de emergencia para subir la cortina en caso de emergencia, descendiendo después de una manera automática.

El módulo de barreras está compuesta por:

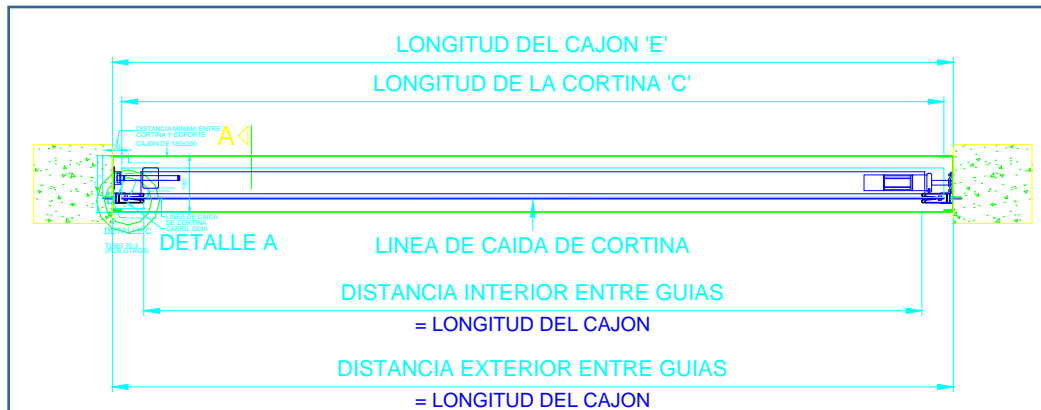
Tela de fibra de vidrio reforzada con acero inoxidable con polímetro de aluminio micronizado especial, tratamiento con doble capara reflectante al calor. Peso de 800 gramos por metro cuadrado.

Cajón con rodillo de acero formado por una sección de 160mm de alto por 30 mm de ancho (aprox.).

Guías laterales de acero que sellan el hueco para impedir el paso del humo y del fuego.

Motor eléctrico tubular oculto con freno para caída por gravedad y controlador de velocidad de caída.

Activación – Automática y manual.



Marcado
CE